



PWC863000

Insert
Additif
Adición

PRESSURE WASHER - LAVEUSE À PRESSION - LAVADORA A PRESIÓN



CAUTION

IMPORTANT - Please make certain that everyone who uses the Powermate Pressure Washer thoroughly reads and understands these instructions prior to operation.



ATTENTION

IMPORTANT - Veiller à ce que toute personne amenée à utiliser cet appareil de Powermate lise soigneusement ces instructions et les comprenne avant de procéder à son utilisation.



PRECAUCIÓN

IMPORTANTE - Favor de cejorarse de que toda persona que use el Lavador de presión Powermate lea y entienda todas las instrucciones antes de la operación.

PARTS LIST / LISTE DES PIÈCES / LISTA DE PIEZAS

REF. NO.	PART NO.	DESCRIPTION	DESCRIPTION	DESCRIPCION	QTY
1	Note A	Engine 6HP Honda	Moteur	Motor	1
2	0064859	Pump AR	Pompe	Bomba	1
3	0066705	Frame	Cadre	Marco	1
4	0064904	Panel, handle	Tableau, poignée	Panel, mango	1
5	0064811	Skid plate	Déraper la plaque	Patine plato	1
6	0057704	Wheel	Roue	Rueda	2
7	0055894	Rubber foot	Pied	Pie	2
8	0062174	Lanyard	Lanyard	Acollador	2
9	0062502	Pin, release	Épingle de relâchement	Alfileres de la liberación	2
10	0053188	Hub cap	Chapeau d'essieu	Tapa de eje	2
11	0066707	Handle	Poignée	Mango	1
12	0058955	Plastic cap	Capuchon	Tapa	2
13	0064905	Isolator	Sectionneur	Aislador	4
14	Note B	Nyloc Nut 5/16-18	Ecrou autofreiné	Tuerca de nyloc	2
15	0062567	Nut hex flg M8	Ecrou M8	Tuerca M8	8
16	Note B	Washer flat 5/16	Rondelle plate	Arandela plana	2
17	0055204	Screw SHC 5/16-24 x .75	Vis	Tornillo	4
18	0057254	Nut flg 5/16-18	Ecrou 5/16-18	Tuerca 5/16-18	3
19	0000047	Key SQ 3/16 x 1.75	Touche	Tecla	1
20	Note B	Bolt 5/16-18 x 2.25	Boulon	Perno	2
21	0047937	Washer fender	Rondelle	Aradela	2
22	Note B	Bolt 1/4-20 x 1.50	Boulon	Perno	2
23	0058618	Screw #10 x 1.00	Vis	Tornillo	8
24	0064814	Storage bin	Huche de stockage	Cajón de almacenamiento	1
25	0064862	Hose	Tuyau	Manguera	1
26	112-0160	Gun	Pistolet	Pistola	1
27	0057707	Assy, wand & quick connect	Baguette et branchement rapide	Ensamblado de varilla de pulverización	1
28	0063427	Hose hook	Crochet	Gancho	2
29	Note B	Bolt 1/4-20 x 2.50	Boulon	Perno	2
30	0049352	Washer, flat 5/16 W	Rondelle plate 5/16 large	Arandela, plana 5/16 lejos	2
31	Note B	Nyloc Nut 1/4-20	Ecrou autofreiné	Tuerca de nyloc	2
32	Note B	Washer, flat 1/4 Type B	Rondelle	Arandela	2
33	0057705	Grommet	Anneau	Arandela aislante	2
34	0057849	Nozzle Red	Buse Rouge	Boquilla Roja	1
35	0057850	Nozzle Yellow	Buse Jaune	Boquilla Amarilla	1
36	0064886	Nozzle Green	Buse Vert	Boquilla Verde	1
37	0057851	Nozzle White	Buse Pâle	Boquilla Blanco	1
38	0057711	Nozzle Black	Buse Noir	Boquilla Negra	1
39	0057701	Chemical Hose	Tuyau pour les produits chimiques	Manguera de sustancia química	1
40	0057700	Chemical filter	Filtre pour les produits chimiques	Sustancia química filtro	1
41	0061439	Thermal relief valve	Thermal vestige tuyau	Térmico reliquia válvula	1
42	0066708	Baseplate, isolation	Baser la plaque	Plato despreciable	1
43	0057761	Bolt, whz 5/16-18 x 1.50	Boulon	Perno	3
44	Note B	Washer, lock 5/16	Contre-écrou	Arandela, de cierre	2

Note A: Pramac will not provide engines as replacement parts. Engines are covered through the engine manufacturer's warranty. Consult the accompanying engine manual or contact our service department for assistance.

Note B: These are standard parts available at your local hardware store.

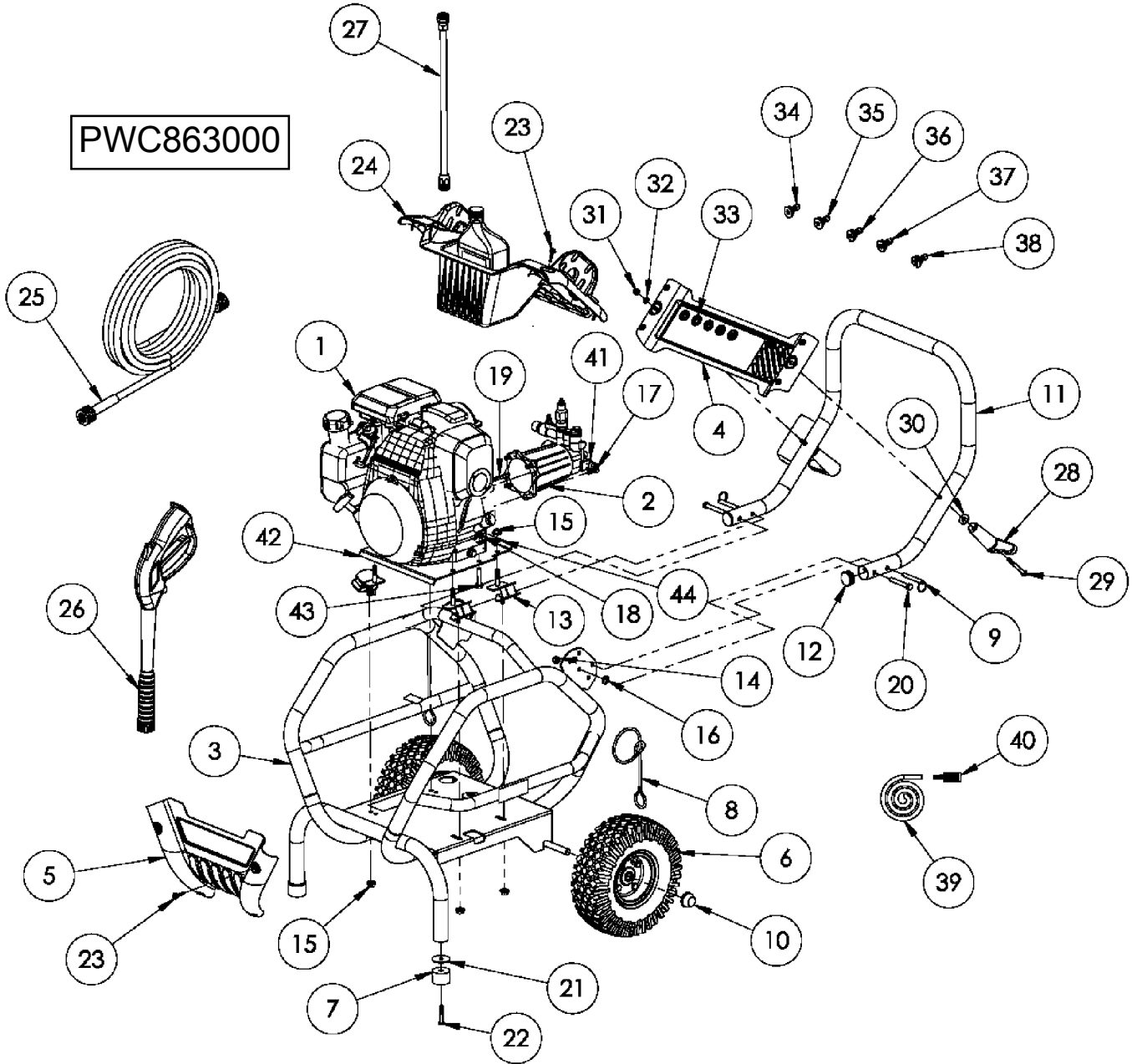
Remarque A: Pramac ne fournit pas de moteurs dans ses pièces de rechange. Le moteur est couvert par la garantie du fabricant. Consulter le manuel du moteur inclus ou contacter notre service après-vente pour toute assistance.

Remarque B: Ces pièces sont des pièces standard disponibles dans les quincailleries.

Nota A: Pramac no proporcionará motores como piezas de repuesto. Los motores están cubiertos por medio de la garantía del fabricante del motor. Consulte el manual adjunto del motor o comuníquese con nuestro departamento de servicio para recibir asistencia al respecto.

Nota B: Estas son piezas estándar disponibles en su ferretería local.

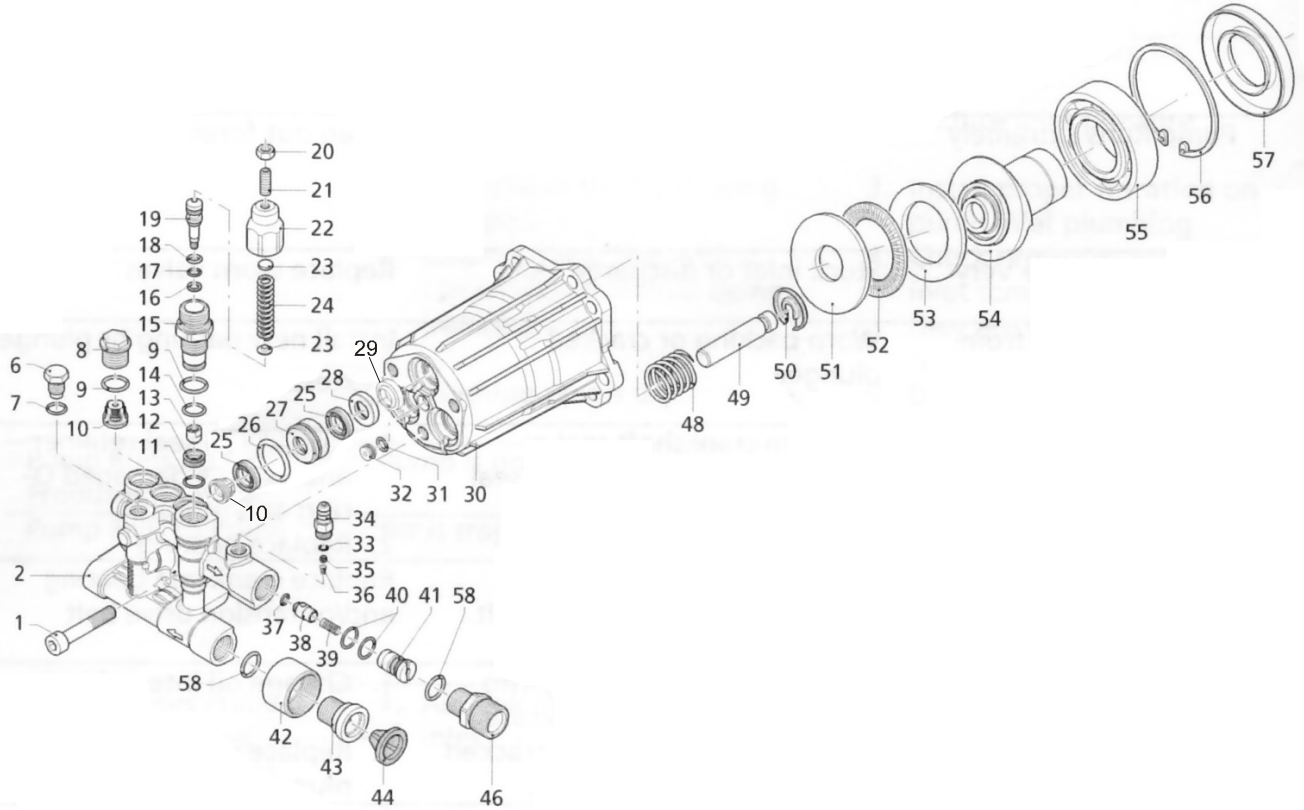
PWC863000



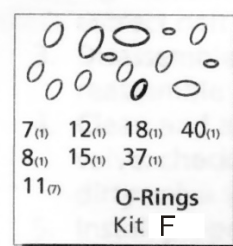
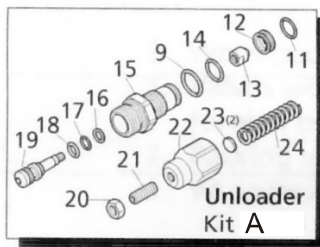
PUMP / POMPE / BOMBA
PARTS LIST / LISTE DES PIÈCES / LISTA DE PIEZAS

REF	PART NO.	DESCRIPTION	DESCRIPTION	DESCRIPCION	QTY
	0064859	Pump AR	Pompe	Bomba	1
A	0065008	Unloader Kit 42118	Jeu de Régulateur de pression	Juego de Descargador	
B	0065009	Valves Kit 42123	Jeu de Soupapes	Juego de Válvulas	
C	0065010	Pistons Kit 2234	Jeu de Pistons	Juego de Pistóns	
D	0065011	Water Seals Kit 42122	Jeu de Joints l'eau	Juego de Sello del agua	
E	0065012	Oil Seals Kit 2236	Jeu de Joints d'huile	Juego de Sello del aceite	
F	0065013	O-Rings Kit 2237	Jeu de Joints torique	Juego de Anillo tórico	
1	0065014	Head bolt M8 x 45 800200	Boulon M8 x 45	Perno M8 x 45	3
2	0065015	Pump head 2840860	Tête de pompe	Cabeza de bomba	1
6	0065016	Plug 2840830	Bouchon	Tapón	1
7	0065017	O-Ring 600180	Joint torique	Anillo tórico	1
8	0065018	Plug 2840130	Bouchon	Tapón	3
9	0065019	O-Ring 740290	Joint torique	Anillo tórico	4
10		Valve	Soupape	Válvula	6
11		O-Ring	Joint torique	Anillo tórico	1
12		Seat	Siège	Asiento	1
13		By-pass jet	Sauter le jet	Evite jet	1
14		O-Ring	Joint torique	Anillo tórico	1
15		Piston guide	Guide de piston	Guía de pistón	1
16		Ring	Segment	Anillo	1
17		O-Ring	Joint torique	Anillo tórico	1
18		O-Ring	Joint torique	Anillo tórico	1
19		Piston	Piston	Pistón	1
20		Nut	Écrou	Tuerca	1
21		Grub screw	Vis	Tornillo	1
22		Handle insert	Pièce rapportée	Inserto	1
23		Plate spring	Plaque	Placa	2
24		Spring	Ressort	Resorte	1
25		Gasket	Joint	Empaquetadura	6
26	0065020	O-Ring 770590	Joint torique	Anillo tórico	3
27	0065021	Bushing 2840550	Bague	Buje	3
28	0065022	Bushing 2840540	Bague	Buje	3
29		Seal	Joint	Sello	3
30		Housing	Corps	Compartimiento	1
31	0065023	O-Ring 480560	Joint torique	Anillo tórico	1
32	0065024	Oil plug 2840710	Bouchon d'huile	Tapón de aceite	1
33	0065025	O-Ring 480480	Joint torique	Anillo tórico	2
34	0065026	Hose nipple 1982520	Manchon fileté	Niple	1
35	0065027	Ball 1250280	Balle	Pelota	1
36	0065028	Spring 1560520	Ressort	Resorte	1
37	0065029	O-Ring 1460430	Joint torique	Anillo tórico	1
38	0065030	Jet 2840350	Jet	Jet	1
39	0065031	Spring 1343580	Ressort	Resorte	1
40		O-Ring	Joint torique	Anillo tórico	2
41	0065032	Detergent injector 2840340	Injecteur	Inyector	1
42	0065033	Suction fitting 3/4" 2840270	Raccord de succion	Adaptador de succión	1
43	0065034	Suction fitting 2840390	Raccord de succion	Adaptador de succión	1
44	0065035	Filter 1266330	Filtre	Filtro	1
46	0065036	Outlet fitting 2840400	Raccord de sortie	Adaptador de salida	1
48	0065037	Spring 2840060	Ressort	Resorte	3
49		Piston	Piston	Pistón	3
50	0065038	Ring 2840050	Segment	Anillo	3
51		Thrust washer	Rondelle	Arandela	1
52		Bushing	Bague	Buje	1
53		Thrust washer	Rondelle	Arandela	1
54		Hollow shaft	Arbre	Túnel	1
55		Bearing	Roulement	Cojinete	1
56		Circlip	Anneau de retenue	Anillo retenedor	1
57		Seal	Joint	Sello	1
58	0065039	O-Ring 2840890	Joint torique	Anillo tórico	2

PUMP / POMPE / BOMBA
PARTS DRAWING / SCHEMA DES PIÈCES / DIAGRAMA DE PIEZAS



Repair Kits



START-UP PROCEDURE

PRE-START PREPARATION

Before starting the pressure washer, check for loose or missing parts and for any damage which may have occurred during shipment.

START-UP PROCEDURE

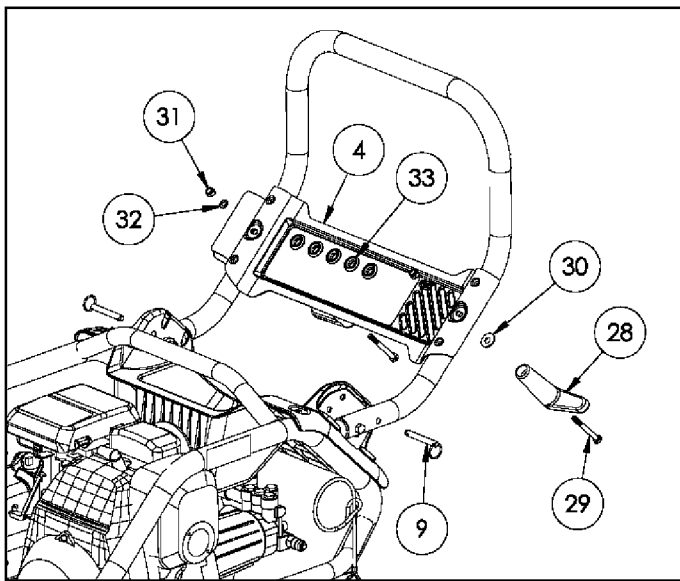
1. Make sure water supply is connected and turned on.
2. Release gun safety if locked.
3. To allow air to escape from the hose, squeeze trigger on the gun until there is a steady stream of water coming from the nozzle.
4. Remove any dirt or foreign matter from the gun outlet and the male connector of the wand.
5. Insert the nozzle wand into the gun wand and tighten the fitting securely.

STARTING THE ENGINE

1. Check oil and fuel level.
2. Adjust choke prime as necessary.
3. Set the engine switch to the "ON" position.
4. Squeeze trigger on pressure washer to release pressure while pulling on the engine starter rope with a fast steady pull. Pressure may otherwise build up making starting the unit difficult.
5. As the engine warms up, readjust the choke.

HANDLE

To extend the handle, pull out release pins and rotate handle up until holes in handle and frame line up. Reinstall release pins. Assemble top panel and hose hooks as shown.



SPRAY NOZZLE SELECTION

Following is information concerning the five nozzles provided with your pressure washer.

NOTE: The force of the spray on the surface you are cleaning increases as you move closer to the surface.

0° High Pressure (Red): The water stream discharged is very aggressive. Use with extreme caution to prevent damage to the surface being cleaned or injury to persons or animals.

15° High Pressure (Yellow): This is the nozzle used for most cleaning applications. It provides narrow coverage and a highly powerful water stream.

25° High Pressure (Green): Use of this nozzle offers both a medium coverage and water stream. Best used for flushing dirt and debris off surfaces.

40° High Pressure (White): This nozzle is used for cleaning with the widest coverage over a larger area with a powerful water stream.

65° Low Pressure (Black): Provides low pressure spray and a wide coverage. Used primarily when operating the chemical injector to apply chemicals.

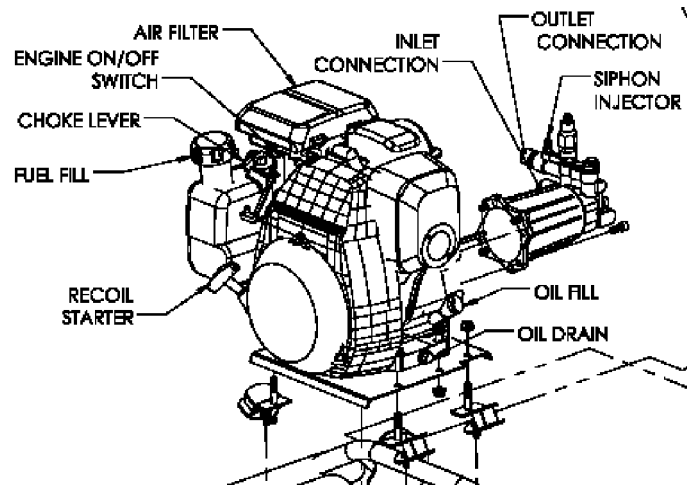
PUMP SPECIFICATIONS

Maximum Inlet PressureUp to 90 PSIG
RPM3600 RPM
Temperature of Pumped FluidsUp to 80°F
Inlet Ports3/8" BSP
Discharge Ports3/8" BSP

Your pressure washer has a maintenance-free pump. There is no need to change the pump oil.

Consult the factory for special requirements that must be met if the pump is to operate beyond one or more of the limits specified above.

ENGINE AND PUMP FEATURES



PROCÉDURE DE LANCEMENT

AVANT LA MISE EN MARCHÉ

Avant de mettre en marche le nettoyeur haute pression, vérifier qu'il n'y a aucune pièce desserrée et manquante et qu'aucun dommage n'a eu lieu lors de l'expédition.

PROCÉDURE DE LANCEMENT

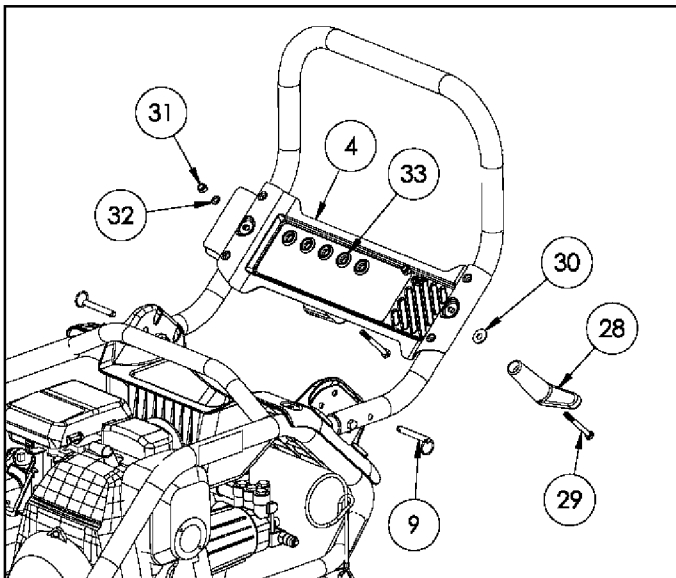
1. Assurez-vous que l'alimentation d'eau soit raccordée et en marche.
2. Dégagez le dispositif de verrouillage du pistolet, au besoin.
3. Pour permettre à l'air de s'échapper du tuyau, appuyez sur la gâchette du pistolet jusqu'à ce qu'il y ait un jet d'eau uniforme s'échappant de l'ajutage.
4. Retirez toute poussière ou matière étrangère de l'orifice de sortie du pistolet ainsi que du raccord de la baguette.
5. Insérez la baguette-buse dans la baguette du pistolet et resserrez le raccord à tourner manuellement.

POUR METTRE LE MOTEUR EN MARCHÉ:

1. Vérifiez les niveaux d'huile et de carburant.
2. Ajustez le volet de départ si nécessaire.
3. Réglez le démarreur en position "ON".
4. Appuyez sur la gâchette du nettoyeur haute pression pour dégager la pression tout en tirant sur la corde du démarreur d'un coup rapide et égal sinon la pression peut s'accumuler rendant la mise en marche plus difficile.
5. Ajustez le volet de départ pendant que le moteur se réchauffe.

POIGNÉE

Pour étendre la poignée, la force les hors épingles de relâchement et tourne la poignée en haut jusqu'aux trous dans la ligne de poignée et cadre en haut. Réinstaller les épingles de relâchement. Assembler le premier panneau et les crochets de tuyau comme indiqués.



CHOIX DE BUSE DE PULVÉRISATION

Voici les renseignements concernant les cinq buses fournies avec votre nettoyeur haute pression.

Remarque: La force du jet sur la surface à nettoyer augmente lorsque vous rapprochez la surface avec la baguette.

Haute pression 0 ° (rouge) : Le jet d'eau déchargé est très important. Faites preuve d'une extrême prudence afin d'éviter tout dommage à la surface qui est nettoyée ou toute blessure corporelle aux personnes ou aux animaux.

Haute pression 15 ° (jaune) : Ceci est la buse qui est utilisée pour la plupart des applications de nettoyage. Celle-ci offre une couverture étroite et un jet d'eau très puissant.

Haute pression 25 ° (verte) : L'utilisation de cette buse permet d'obtenir une couverture et un jet d'eau moyens. Idéale pour le rinçage de la saleté et des débris des surfaces.

Haute pression 40 ° (blanche) : Cette buse est utilisée pour la couverture de nettoyage la plus grande, sur une surface plus grande, avec un jet d'eau puissant.

Basse pression 65 ° (noire) : Permet d'obtenir une pulvérisation basse pression et une grande couverture. Utilisée principalement lors de l'utilisation de l'injecteur d'application de produits chimiques.

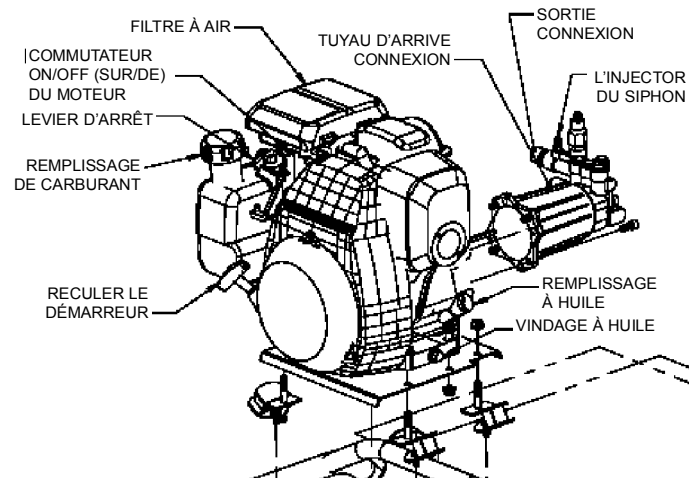
SPÉCIFICATIONS DE POMPE

Pression maximale d'entrée Jusqu'à 90 psig (620 kPa)
R/MIN 3600 R/MIN
Température des fluides pompés Jusqu'à 80 °F (27 °C)
Orifices d'entrée 3/8" BSP
Orifices de refoulement 3/8" BSP

Votre nettoyeur haute pression a une pompe d'entretien-libère. Il n'y a pas de besoin de changer le huile de pompe.

Vérifier le facteur de correction à utiliser en cas d'exigences spéciales à satisfaire par la pompe, lorsqu'elle doit fonctionner au-delà d'une ou plusieurs des limites indiquées ci-dessus.

CARACTERISTIQUES DE MOTEUR ET POMPE



PROCEDIMIENTO DE ARRANQUE

PREPARACIÓN INICIAL

Antes de poner en marcha el lavador a presión, verifique que no haya piezas sueltas o flojas y que no se hayan producido daños durante el envío.

PROCEDIMIENTO DE ARRANQUE

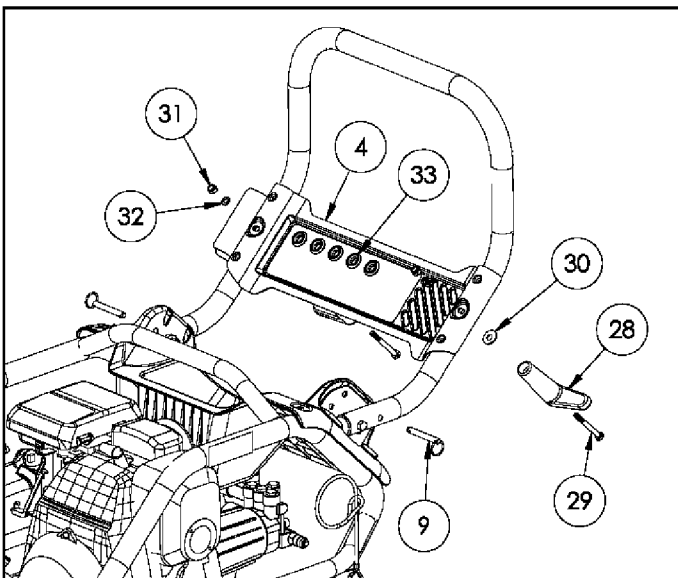
1. Cerciórese de que el suministro de agua esté conectado y abierto.
2. Suelte la traba de seguridad de la pistola, si está puesta.
3. Para permitir el escape de aire de la manguera, apriete el gatillo de la pistola hasta que haya un chorro estable saliendo de la boquilla.
4. Quite la suciedad o materias extrañas de la salida de la pistola y del conector macho de la varilla.
5. Inserte la vara de la boquilla en la pistola y apriete el conector hasta que quede seguro.

ENCENDIDO DEL MOTOR

1. Revise el nivel de aceite y combustible.
2. Regule el cebador si hace falta.
3. Coloque el interruptor del motor en posición de encendido ("ON").
4. Oprima el gatillo del lavador para liberar la presión mientras hale la cuerda del arrancador del motor con un tirón rápido y parejo. De lo contrario podría acumularse demasiada presión y dificultaría el encendido de la unidad.
5. Mientras se calienta el motor, vuelva a regular el cebador.

MANIJA

Para extender el asidero, sacar la liberación alfileres y girar el asidero arriba hasta hoyos en la línea del asidero y el marco arriba. Vuelva a instalar alfileres de liberación. Reúna entrepaño y la manga primero engancha como mostrado.



SELECCIÓN DE BOQUILLA DE PULVERIZACIÓN

A continuación se incluye información referida a las cinco boquillas provistas con su lavador.

NOTA: La fuerza del pulverizador sobre la superficie que está limpiando aumentará en la medida que usted acerque la varilla a la superficie.

Alta presión a 0° (rojo): La corriente de agua descargada es muy agresiva. Utilícese con suma precaución para evitar daños a la superficie que se está limpiando o lesiones a personas o animales.

Alta presión a 15° (amarillo): Se refiere a la boquilla que se utiliza para la mayoría de aplicaciones de limpieza. Suministra una cobertura estrecha y una corriente de agua sumamente potente.

Alta presión a 25° (verde): El uso de esta boquilla ofrece tanto cobertura como corriente de agua intermedias. Mejor si se utiliza para enjuagar a presión tierra y escombros de las superficies.

Alta presión a 40° (blanco): Esta boquilla se utiliza para limpiar con la cobertura más amplia en una zona mayor con una potente corriente de agua.

Baja presión a 65° (negro): Proporciona una rociada a baja presión y una amplia cobertura. Se usa principalmente cuando se pone en funcionamiento el inyector químico para aplicar químicos.

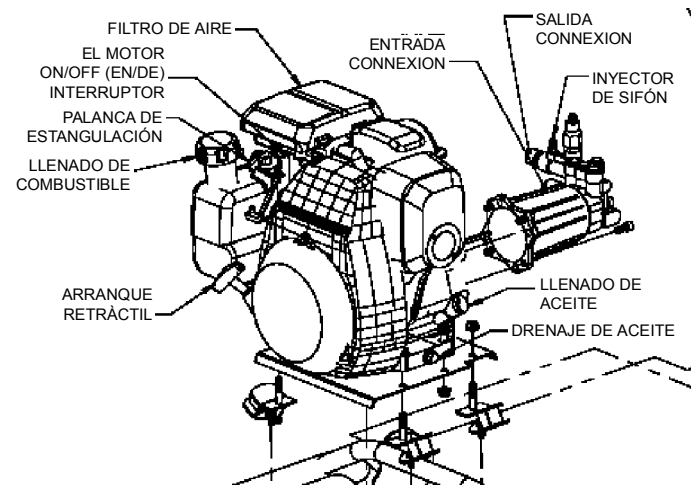
ESPECIFICACIONES DE BOMBA

Máxima presión de entrada Hasta 90 PSIG
 RPM 3600 RPM
 Temperatura de los fluidos bombeados . .80°F máximo (27°C)
 Puertos de entrada (2) 1/2" BSP
 Puertos de descarga (1) 3/8" BSP

Su lavador a presión tiene una bomba de conservación libreta. No hay necesidad de cambiar el aceite de bomba.

Consulte al fabricante sobre las necesidades especiales que se deben satisfacer si se utilizará la bomba más allá de alguno de los límites especificados anteriormente.

CARACTERÍSTICAS DE MOTOR Y BOMBA



Pramac America LLC

**4970 Airport Road
P. O. Box 6001
Kearney, NE 68848
1-800-445-1805**

Powermate® is a registered trademark of Pramac.

Powermate® est une marque déposée de Pramac.

Powermate® es una marca comercial registrada de Pramac.